

ВСТУП

Дякуємо, що надали перевагу нашій продукції. Будь ласка, уважно ознайомтесь з цією Інструкцією і дотримуйтесь її під час використання виробу.



**Не використовуйте виріб, не ознайомившись з Інструкцією.
Не використовуйте виріб у випадку його пошкодження.
Не намагайтеся внести зміни до конструкції виробу.**

ТМ «OSD» гарантує використання високоякісних матеріалів та контроль виробництва на усіх його стадіях.

Сидіння для душі «KING-SS1-00» (далі за паспортом – виріб) – рекомендовано для застосування у медичних закладах та вдома.

Розроблено для максимальної зручності та безпеки користувача. Даний виріб відповідає вимогам європейської Директиви 93/42/ ЄЕС виробів медичного призначення.

ПРИЗНАЧЕННЯ

Стілець для душі Plus забезпечує незалежність користувача під час санітарно-гігієнічних процедур. Використання душевого сидіння знижує напруження м'язів, що виникає у положенні стоячи, а також ризик ковзання та травм. Нековзкі гумові ніжки забезпечують стійке розташування та безпеку, а регульовані за висотою ніжки дають змогу користувачеві легко змінювати загальну висоту стільця відповідно до потреб. Це дозволяє користувачеві зберігати більш правильну поставу під час прийняття душі, а також полегшує процедури вставання та сидіння. Завдяки своїй гнучкості душевий табурет можна розмістити навіть на нерівній поверхні, які характерні для багатьох душевих піддонів. Душеве сидіння зручно переміщувати завдяки його легкій вазі.

Стілець для душі Plus можна додатково укомплектовувати аксесуарами (ручки, спинка).

ПОКАЗАННЯ ТА ПРОТИПОКАЗАННЯ

Душевий стілець-табурет Plus призначений для людей літнього віку, користувачів інвалідних візків, людей з обмеженою рухливістю поперекового, колінного або кульшового суглобів, а також для всіх, кому важко стояти під час гігієнічних процедур. Користувач повинен вміти самостійно тримати рівновагу під час пересідання, вставання та сидіння. Заборонено використовувати табурет, якщо у користувача є проблеми з рівновагою або порушення координації.

ПОПЕРЕДЖЕННЯ ТА ВКАЗІВКИ ЩОДО БЕЗПЕКИ

- Не перевищуйте максимальну вагу користувача, зазначену в інструкції.
- Перед кожним використанням переконайтеся, що душеве сидіння правильно зібрано і знаходиться у стійкому положенні.
- Душеве сидіння можна використовувати лише на поверхнях без перешкод.
- Під час збирання суворо дотримуйтесь інструкцій у посібнику користувача.
- Під час монтажу може зрости ризик травмування пальців.
- Не розгойдуйтеся на душевому сидінні, це може призвести до ковзання, перекидання або просідання ніжок. Завжди встановлюйте душеве сидіння на його 4 ніжках.
- Не модифікуйте душеве сидіння та його компоненти будь-яким чином.
- Не використовуйте душеве сидіння, якщо воно пошкоджено або змінено будь-яким чином. Тріщини та деформації можуть значно вплинути на роботу та безпеку пристрою.
- Після використання сидіння слід прибрати з піддона душі, щоб уникнути перешкод.
- Не використовуйте душеве сидіння не за призначенням.
- Душеве сидіння не можна зберігати на вулиці.

ТМ «OSD» не гарантує безпеку користувачеві та правильне функціонування виробу, якщо будь-який з оригінальних компонентів був змінений або замінений на неоригінальний.

ІНФОРМАЦІЯ ЩОДО ОБСЛУГОВУВАННЯ

Технічне обслуговування виробів полягає в процедурах очищення та санітарії. Для забезпечення безпечного використання та належного рівня гігієни користувач повинен перед кожним використанням переконатися у цілісності пристрою та його компонентів. Для процедур очищення та санітарії виконайте такі дії:

1. Одягніть рукавички.
2. Видаліть видимі забруднення перед проведенням ретельної дезінфекції.
3. Для очищення використовуйте воду або неагресивний мийний засіб.
4. Протріть сухою та чистою тканиною.
5. Виріб можна мити в посудомийній машині за максимальною температурою.

ПРИМІТКА: Підприємство-виробник систематично веде роботи з поліпшення конструкції виробу, тому можливі деякі зміни, не зазначені в Інструкції.



Перевіряйте належну якість виробу перед кожним використанням, якщо обладнання використовується не регулярно, то оглядайте його мінімум раз на рік. У разі поломки або несправності, пошкодження або розривів одного або декількох деталей, НЕ ВИКОРИСТОВУЙТЕ виріб.

УМОВИ ГАРАНТІЇ

ТОВ «ОСД Східна Європа» гарантує відсутність заводських дефектів і роботу пристрою протягом гарантійного терміну 12 місяців з дати купівлі при дотриманні правил експлуатації виробу викладених у Інструкції.

1. Гарантійний ремонт проводиться тільки протягом гарантійного терміну.
2. Виріб знімається з гарантії у наступних випадках:
 - а) порушення правил експлуатації, викладених в Інструкції;
 - б) за наявності ознак стороннього втручання (спроба самостійного ремонту виробу);
 - в) якщо пристрій використовувався не за призначенням.
3. Гарантія не розповсюджується на:
 - а) механічні пошкодження чи пошкодження внаслідок транспортування;
 - б) пошкодження, які викликані потраплянням до виробу сторонніх предметів, речовин, рідин тощо;
 - в) пошкодження, які викликані побутовими факторами, зовнішніми діями (перепади напруги у мережі), неправильне підключення пристрою.
4. Споживач має право на обмін товару належної якості протягом 14 (чотирнадцяти) днів, не враховуючи дня купівлі згідно зі статтею 9 Закону України «Про захист прав споживачів»:

Обмін товару належної якості проводиться за умови, якщо він не використовувався і якщо збережено його товарний вигляд (складений заводську упаковку), споживчі властивості, пломби, ярлики, а також розрахунковий документ, виданий споживачеві разом із проданим товаром.

УВАГА: Артикул, технічні характеристики, колір, зовнішній вигляд та комплектація виробів можуть бути змінені виробником без попередження.

Дата продажу: _____

Підпис/Печатка: _____

ВІДОМОСТІ ПРО СЕРТИФІКАЦІЮ

Виріб «KING-SS1-00» відповідає технічним вимогам і визнано придатним для експлуатації.

Виробник: LM Global Design Ltd / ЛМ Глобал Дизайн Лтд Suite 123, The Capel Building, Mary's Abbey, Dublin 7, D07 VY68 Ireland / Сьюїт 123, 9е Капел Білдінг, Аббатство Марії, Дублін 7, Ді07 ВіУай68 Ірландія

Уповноважений представник виробника в Україні: ТОВ «ОСД Східна Європа»; адреса: Україна, 03127, м. Київ, пр. Голосіївський (40-Річчя Жовтня), 100/2. Тел.: +38 (044) 232 -44-51, e-mail: office@osd.com.ua

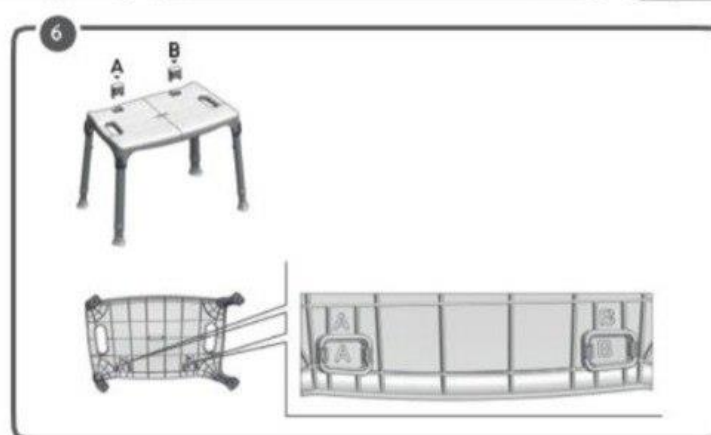
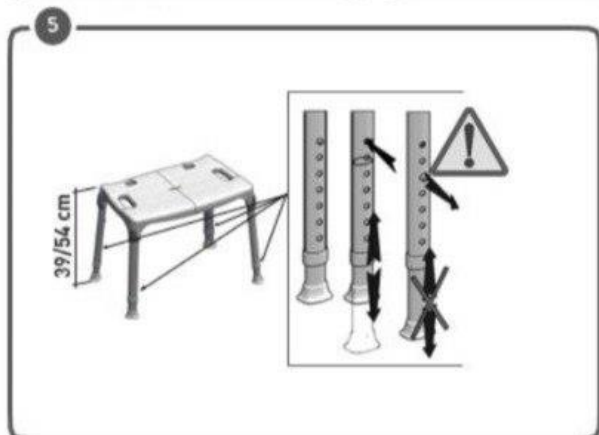
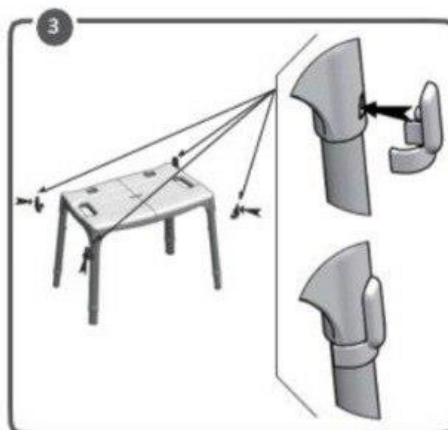
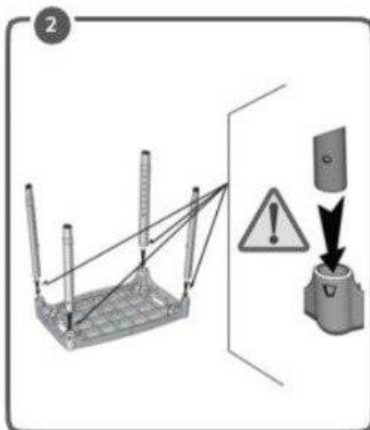
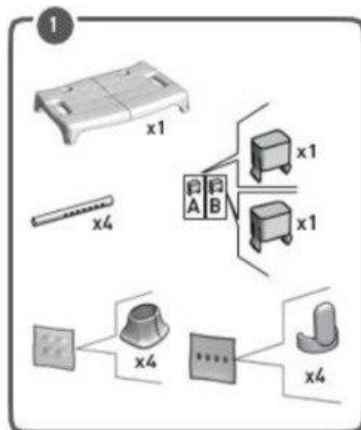
Номер редакції: № 2 від 14.02.2024.

Дата виготовлення: див. на упаковці.

Термін придатності виробу: див. на маркованні.

Гарантійний термін на виріб «KING-SS1-00» – 12 місяців з дати продажу за умови дотримання правил експлуатації виробу, зазначених у Інструкції.





ІНШІ КОНФІГУРАЦІЇ

